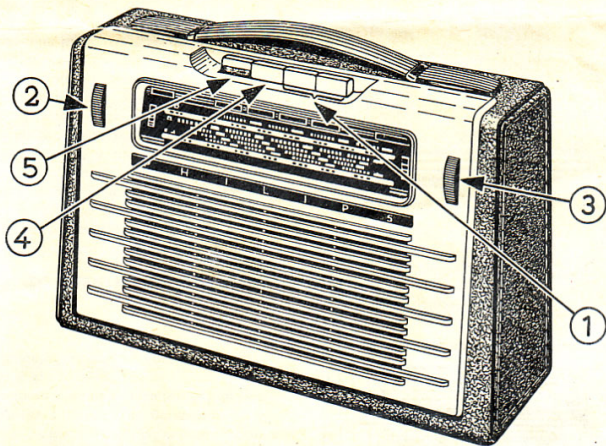


gebruiksaanwijzing



*Uw garantie voor hoogste kwaliteit
en perfecte weergave*

Indien Uw ontvanger niet door Uw handelaar van batterijen werd voorzien, dient U beslist eerst hoofdstuk „Inzetten van de batterijen” te lezen. Voor een goed begrip van de werking van deze ontvanger en zijn bedieningsorganen verdient het aanbeveling de onderstaande aanwijzing nauwkeurig te lezen.



L 3 X 73 T-06

Bediening

① Drukknoppen

Van rechts naar links:

MG : ca. 184—580 m (1630—517 kHz)

P.U. : grammofoonweergave

Bij het indrukken van een knop wordt tevens het toestel ingeschakeld, een rood merkteken wordt dan zichtbaar op de drukknoop ②.

De pick-up is op de pick-up-bus aan de achterzijde aan te sluiten.

② Geluidssterkeregelaar

Door deze schijf naar beneden te draaien neemt de geluidssterkte toe.

③ Afstemschijf

Indien men de gewenste zender heeft gevonden, draaie men de schijf heen en weer tot de diepste toon van het geluid is verkregen. Draai het toestel zelf zo ver rond, tot maximale geluidssterkte is verkregen. Heeft U nu geen ongestoorde ontvangst, draai het toestel dan tot U bij voldoende geluidssterkte geen of minimale storing verkrijgt.

④ Klankkleurschakelaar

Knop niet ingedrukt : veel hoge tonen
Knop ingedrukt : weinig hoge tonen

⑤ Batterijschakelaar

Door deze knop in te drukken wordt het toestel uitgeschakeld.

Technische gegevens

Deze ontvanger is geheel uitgerust met transistors welke een zeer gering stroomverbruik hebben. Hierdoor wordt de levensduur van de batterij aanmerkelijk verhoogd en de bedrijfskosten dus tot een minimum gereduceerd. 1 golfgebied.

4 drukknoppen nl. 1 voor bovenstaand golfgebied, 1 voor pick-up, 1 voor de klankkleur-regeling en 1 voor het uitschakelen van het toestel.

Ingebouwde antenne (Ferroceptor) voor middengolfontvangst, die de rustigste en meest storingvrije ontvangst waarborgt.

Klankkleurschakelaar voor de hoge tonen.

Ingebouwde permanent dynamische ovale luidspreker.

7 transistors en 1 germaniumdiode.

Verbruik (geluid op kamersterkte): ca. 30 mA.
Fraaie kast; afmetingen: ca. 265 × 175 × 85 mm.

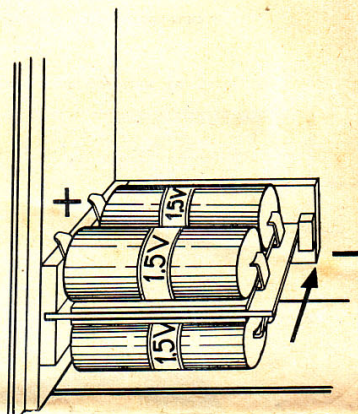


fig. A

Inzetten van de batterijen

Het toestel kan worden geopend door de schroef, welke zich aan de onderzijde van het toestel bevindt, los te draaien.

Schuif de batterijhouder uit het toestel en plaats de vier 1½ V-staafbatterijen tussen de klemmen, zoals figuur A aangeeft. Bij het inklemmen van de batterijen dient de polytheen-isolatie „om en om” de batterijen te worden gewikkeld (zie fig. B). Schuif daarna het geheel weer op zijn plaats.

Wordt het toestel lange tijd niet gebruikt, dan is het raadzaam de batterijen uit de ontvanger te verwijderen. Batterijen droog en koel bewaren.

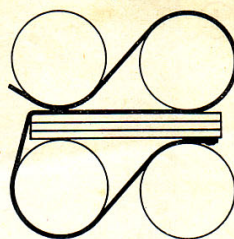


fig. B